

# Reducción Topológica para Reconfiguración Óptima Global de Sistemas Eléctricos de Distribución Radiales

Néstor Cáceres A.  
 Consultora Integral para el  
 Desarrollo Empresarial  
 Asunción, Paraguay  
 Email: nhcaceres@gmail.com

Enrique Chaparro V.  
 Itaipu Binacional - División de  
 Estudios Eléctricos y Normas.  
 Universidad Nacional del Este -  
 Facultad Politécnica  
 Hernandarias, Paraguay  
 Email: cver@itaipu.gov.py  
 enriquerchv@fpune.edu.py

Benjamín Barán C.  
 Universidad Nacional de  
 Asunción - Facultad Politécnica  
 San Lorenzo, Paraguay  
 Email: bbaran@cba.com.py

**Abstract**—Obtener la configuración teórica óptima en el problema de Reconfiguración de un Sistema Radial de Distribución Eléctrica exige la evaluación exhaustiva de las combinaciones de interruptores abiertos y cerrados del sistema. Esta metodología de Búsqueda Exhaustiva, es aplicable sólo en sistemas pequeños, pues el tiempo de cómputo requerido crece exponencialmente con el incremento de la cantidad de interruptores. Recientemente, los autores han propuesto el Método de Bloques Lineales para disminuir el tiempo de cómputo necesario. Complementando dicha propuesta, el presente trabajo propone el concepto de Reducción Topológica para disminuir la complejidad combinatoria del sistema y así mejorar la ya interesante capacidad del Método de Bloques Lineales de forma a reducir aún más el esfuerzo computacional requerido. El concepto propuesto fue probado con tres sistemas eléctricos obtenidos de la literatura científica, incluido uno de mediano porte. Los resultados experimentales confirman plenamente la validez de la propuesta.

## I. INTRODUCCIÓN

La función de un Sistema de Distribución Eléctrica (SDE), consiste en transportar la energía eléctrica desde las subestaciones transformadoras hasta los consumidores finales, mediante Alimentadores (líneas de distribución de media tensión o troncales de distribución). En este caso, cada Alimentador de una subestación alimenta varios centros de consumo, ya sean residenciales, comerciales o industriales, los cuales son denominados genéricamente como nodos de carga.

Los Alimentadores, casi con exclusividad, se diseñan siguiendo una topología radial, lo que facilita la selectividad de los sistemas de protección [1]. En un Sistema de Distribución Eléctrica Radial (SDER) todos los nodos de carga deben estar energizados, siendo cada nodo alimentado por una única línea de distribución.

Sin embargo, ante eventuales contingencias, el sistema de distribución cuenta con dispositivos capaces de conectar entre sí tramos desconectados, y desconectar tramos que normalmente estarían conectados. Estos dispositivos de interrupción, según sus características específicas de funcionamiento, corresponden a los denominados interruptores de reconexión

o recursos. Los interruptores y los recursos, se denominan genéricamente como llaves.

La alteración de la configuración topológica, de las redes eléctricas de distribución, se realiza mediante el cambio de estado de las llaves. Este proceso se denomina Reconfiguración. La Reconfiguración no puede ser arbitraria, pues debe garantizar la radialidad del sistema, mientras optimiza (minimiza) objetivos tales como: desvíos de voltaje, mínimas pérdidas activas, y/o número de maniobras de interruptores realizadas. La Reconfiguración Óptima supone identificar a aquella combinación de llaves abiertas y cerradas que optimiza uno, o más, objetivos.

Actualmente, existen varios métodos para afrontar el problema de Reconfiguración Óptima, siendo los más utilizados los métodos heurísticos [2], [3], [4], que generalmente requieren relativamente poco esfuerzo computacional pero mayormente sólo obtienen óptimos locales. Cuando el objetivo de la Reconfiguración es encontrar la mejor configuración global, conocida como Óptimo Teórico, el proceso se denomina Reconfiguración Óptima Global.

Conocer el Óptimo Teórico permite diseñar sistemas de prueba o Benchmark muy efectivos. Estos resultan ser particularmente útiles para evaluar la bondad de un método heurístico dado midiendo la proximidad al valor óptimo global y el tiempo computacional requerido. Además, la metodología propuesta pretende servir de forma eficiente en la planificación de la operación en tiempo real y expansión de las redes eléctricas de distribución.

Normalmente, para garantizar una configuración óptima global, se requiere de una evaluación exhaustiva de todas las combinaciones posibles de llaves abiertas y cerradas. Esta forma de tratar el problema se conoce como Búsqueda Exhaustiva [5], y su implementación computacional es bastante simple. Sin embargo, la aplicación de Búsqueda Exhaustiva no es viable para sistemas de distribución reales, de mediano y gran porte, debido a que, por la complejidad exponencial

de dichos algoritmos, el esfuerzo computacional requerido es tan grande que no se puede alcanzar el óptimo global, en un tiempo computacional razonable. Consecuentemente, debido al esfuerzo computacional requerido, hasta la actualidad sólo se han obtenido óptimos globales para sistemas de pequeño porte (de hasta 30 llaves) [6].

Cabe mencionar que, además del algoritmo que genera las diferentes topologías, se debe aplicar algún algoritmo que verifique la radialidad de cada topología, además de un algoritmo de Flujo de Potencia (FP), para calcular los objetivos a ser optimizados.

En el presente trabajo, se proponen cuatro técnicas de Reducción Topológica, las cuales buscan reducir la complejidad combinatoria del proceso de reconfiguración. Para esto, se consideran a priori algunas condiciones necesarias para la radialidad y optimalidad eléctrica de un SDER. De esta manera, las técnicas de Reducción Topológica propuestas suponen que ciertas llaves deben estar necesariamente abiertas y otras necesariamente cerradas, con lo cual dejan de ser variables del sistema, permitiendo reducir el sistema original a un sistema equivalente en términos eléctricos, pero de menor complejidad combinatoria.

Obsérvese que la Reducción Topológica es independiente al método a ser utilizado para resolver el problema de Reconfiguración Óptima. Una vez que el sistema ha sido reducido, se le puede aplicar cualquiera de los métodos conocidos para buscar el óptimo teórico. En este trabajo el método de reconfiguración elegido es el Método de los Bloques Lineales, recientemente propuesto por los autores [7], y que permite reducir considerablemente el tiempo de cómputo necesario.

Una novedad adicional, propuesta para afrontar la reconfiguración óptima, es el almacenamiento de las configuraciones radiales ya encontradas. Esto consiste en dividir el problema en dos subproblemas, que se resuelven en forma consecutiva: a) Determinar el Conjunto de Topologías Radiales del sistema y almacenar este conjunto en un medio masivo, b) Evaluar secuencialmente cada topología radial almacenada, con la aplicación del algoritmo de Flujo de Potencia, para determinar la mejor configuración de entre todas las configuraciones radiales.

De esta manera, una vez que se dispone del Conjunto de Configuraciones Radiales, determinar el óptimo teórico para diferentes condiciones de carga, o para distintos criterios de optimización, se torna una tarea trivial.

Las técnicas de reducción topológica propuestas fueron aplicadas a tres sistemas eléctricos de distribución extraídos de la literatura científica observándose que los resultados experimentales confirman plenamente la bondad de la presente propuesta, permitiendo la posibilidad de reconfiguración óptima de sistemas de mediano porte, que hasta ahora no habían podido ser abordados por métodos determinísticos en tiempos razonables de computación.

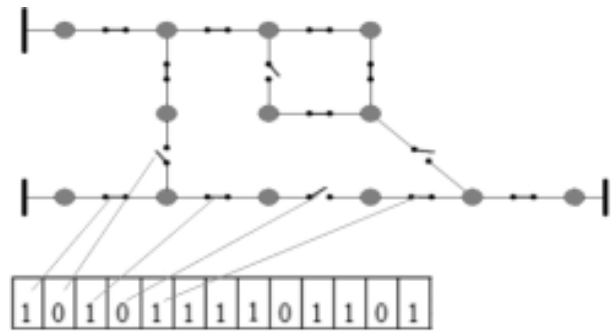


Figura 1: Asociación entre interruptores del sistema con variables binarias.

## II. BÚSQUEDA EXHAUSTIVA

### A. Complejidad

Como ya se mencionó, tradicionalmente, resolver el problema de Reconfiguración Óptima Global requiere la verificación de todas las combinaciones posibles de estados de las llaves. Para simplificar la representación del espacio de búsqueda, se considera a cada llave como una variable binaria, tal como se ilustra en la Figura 1.

En un sistema con  $\lambda$  llaves, por el Principio Multiplicativo, o Regla del Producto [8], la cantidad de combinaciones generadas por las llaves (representada por  $C_{Exh}$ ) es :

$$C_{Exh} = \prod_{i=1}^{\lambda} 2 = 2^{\lambda} \quad (1)$$

Resulta claro que la cantidad de combinaciones crece exponencialmente con la cantidad de llaves, por lo que el algoritmo tradicional de Búsqueda Exhaustiva es de Orden Exponencial. Los problemas con complejidad de Orden Exponencial corresponden a la clase de Problemas Intratables [9]. Esto implica que la aplicación de cualquier algoritmo conocido, en la resolución de sistemas medianos y grandes, requerirá de tiempos de ejecución tan grandes que, en términos prácticos, la solución teórica óptima no puede ser determinada en tiempos prácticos de cómputo.

### B. Algoritmo

El algoritmo para determinar el conjunto de combinaciones radiales resulta bastante sencillo en cuanto a su implementación, como se muestra en la Figura 2.

El algoritmo en cuestión es equivalente al de un contador con  $\lambda$  dígitos binarios que se va incrementando de a una unidad. Para ilustrar esto, se muestran, en la parte derecha, la secuencia de combinaciones de unos y ceros generados.

Para dar una perspectiva de las implicancias de la complejidad exponencial de este algoritmo, considérese que si se necesitan 4 microsegundos para determinar si una topología es radial; entonces, determinar el Conjunto de Combinaciones Radiales de un sistema con 30 llaves requeriría algo más que una hora, mientras que un sistema mediano de 65 llaves necesitaría más de 4 millones de años.

Algoritmo	Configuraciones Generadas
REPETIR CON $L_1 = 0$ HASTA $L_1 = 1$	000000
REPETIR CON $L_2 = 0$ HASTA $L_2 = 1$	000001
.....	000010
.....	000011
REPETIR CON $L_3 = 0$ HASTA $L_3 = 1$	000100
SI la combinación es radial	000101
Almacenar_combinación	000111
FIN-SI	001000
FIN-REPETIR	001001
.....	001010
FIN-REPETIR	.....
FIN-REPETIR	111101
FIN-REPETIR	111111

Figura 2: Algoritmo de Búsqueda Exhaustiva para determinar las combinaciones radiales del sistema

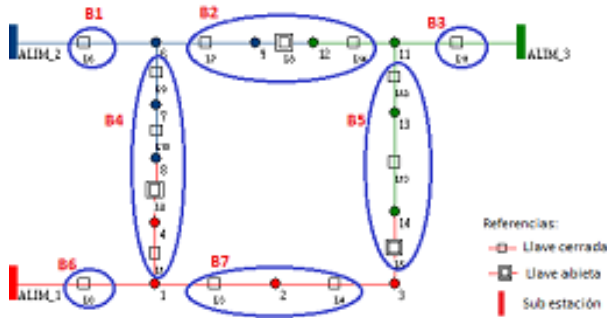


Figura 3: Bloques Lineales en un Sistema de Distribución

### III. BLOQUES LINEALES

#### A. Definición

Un Bloque Lineal (BL) se define como un conjunto de una, o más llaves, ubicadas sobre un tramo de línea sin bifurcaciones, en un sistema radial de distribución eléctrica.

En la Figura 3, los círculos del SDE representado corresponden a cargas, y las elipses representan a los Bloques Lineales.

La Cardinalidad de un Bloque Lineal B, representada por  $card(B)$ , es la cantidad de llaves que pertenecen a dicho bloque. En el ejemplo de la Figura 3, se puede verificar que  $card(B4)$  es 4,  $card(B2)$  y  $card(B3)$  son de 3,  $card(B7)$  es 2 y la cardinalidad de lo demás es 1.

#### B. Complejidad

Desde el punto de vista combinatorio, la cantidad de combinaciones posibles disminuye cuando se considera la necesaria condición de radialidad. Por ejemplo, el bloque B7, que contiene 2 llaves, en principio puede tener  $2^2 = 4$  combinaciones posibles. Sin embargo, si ambas llaves están abiertas, los nodos entre esas llaves quedarían sin energía, rompiéndose la condición de radialidad. Como consecuencia, las combinaciones válidas se reducen a 3.

En la Figura 4 se muestran las combinaciones posibles para un trecho con 3 llaves. Evidenciándose que, de las 8 combinaciones posibles, sólo 4 son potencialmente radiales, mientras

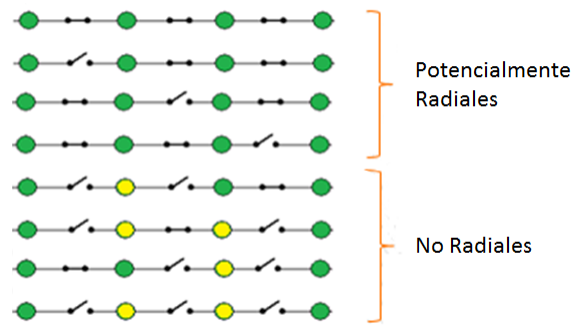


Figura 4: Ejemplo de combinaciones de un Bloque Lineal para un trecho con 3 llaves

Cardinalidad	$2^\lambda$	BL	Diferencia
1	2	2	0
2	4	3	1
3	8	4	2
4	16	5	11
5	32	6	26
6	64	7	57

Figura 5: Cantidad de Combinaciones por método

que las 4 combinaciones restantes son definitivamente no-radiales, por lo que no necesitarían ser evaluadas, mejorando así el tiempo de respuesta de un algoritmo que evite evaluar combinaciones no-radiales.

En general, la cantidad de combinaciones potencialmente radiales de un Bloque Lineal es igual a la cardinalidad del bloque más uno. En la Figura 5, se muestran las combinaciones posibles para los Bloques Lineales, en función de su cardinalidad.

Se puede observar que cuanto mayor sea la cardinalidad de los Bloques Lineales, que componen un sistema, mayor es la reducción de las combinaciones que deben evaluarse. Esta reducción es la que aporta el potencial para reducir el tiempo necesario para obtener la configuración global óptima

La cantidad total de combinaciones en un sistema (simbolizada por  $C_{BL}$ ), se calcula con la siguiente expresión matemática

$$C_{BL} = \prod_{i=1}^{NB} (card(B_i) + 1) \quad (2)$$

En esta ecuación, NB indica la cantidad de Bloques Lineales, mientras que  $card(B_i)$  representa la cardinalidad del  $i$ -ésimo bloque. Según se pudo comprobar experimentalmente, en un trabajo previo de los autores [7],  $C_{BL}$  es apreciablemente menor que  $2^\lambda$  lo que permite reducir el tiempo de cómputo requerido. No obstante, cabe observar que el potencial de reducción está limitado por la geometría propia de cada sistema, más específicamente, limitada por la Cardinalidad de sus Bloques Lineales.

Algoritmo	Topologías
REPETIR CON $I_1 = 0$ HASTA $I_1 = \text{card}(\text{bloque1})$	11 111 11
Cerrar todas las llaves del bloque1	11 111 01
SI $I_1 > 0$	11 111 10
Abrir la llave del bloque1 en la posición $I_1$	11 011 11
FIN-SI	11 011 01
REPETIR CON $I_2 = 0$ HASTA $I_2 = \text{card}(\text{bloque2})$	11 011 10
Cerrar todas las llaves del bloque2	11 101 11
SI $I_2 > 0$	11 101 01
Abrir la llave del bloque2 en la posición $I_2$	11 101 11
FIN-SI	11 110 11
....	11 110 01
REPETIR CON $I_n = 0$ HASTA $I_n = \text{card}(\text{bloqueNB})$	11 110 10
Cerrar todas las llaves del bloqueNB	01 111 11
SI $I_n > 0$	01 111 01
Abrir la llave del bloqueNB en la posición $I_n$	01 111 10
FIN-SI	01 011 11
SI la combinación es radial	01 011 01
Almacenar combinación	01 011 10
FIN-SI	01 101 11
FIN-REPETIR	01 101 01
....	01 101 10
FIN-REPETIR	....
FIN-REPETIR	10 110 10

Figura 6: Algoritmo de búsqueda basado en Bloques Lineales.

### C. Algoritmo

El algoritmo que obtiene el Conjunto de Topologías Radiales de un sistema se muestra en la Figura 6. Como se puede observar, se trata de ciclos anidados (un ciclo por cada Bloque Lineal del sistema), teniendo cada ciclo un contador que va desde cero hasta el valor de la cardinalidad del bloque. La idea subyacente es que, por cada bloque, sólo una de las llaves esté abierta, con la excepción de la primera vez que ingresa al ciclo (contador igual a cero), en cuyo caso todas las llaves permanecen cerradas.

## IV. TÉCNICAS DE REDUCCIÓN

### A. Introducción

En el presente trabajo, el término Reducción Topológica caracteriza al hecho de disminuir el tiempo de cómputo necesario para resolver la reconfiguración óptima de un sistema eléctrico de distribución, de topología radial

Las técnicas de Reducción Topológica suponen que ciertas llaves deben estar necesariamente abiertas y otras necesariamente cerradas, con lo cual, dejan de ser variables. De esa forma se obtiene un Sistema Reducido, el cual es equivalente, en términos eléctricos, al sistema original, pero con una menor complejidad combinatoria. Una vez obtenido el Sistema Reducido, cualquiera de los métodos de reconfiguración disponibles puede ser aplicado.

Se distinguen dos Criterios de Reducción: a) Reducción por criterio Topológico, y b) Reducción por criterio Eléctrico.

Una Reducción por Criterio Topológico atiende exclusivamente condiciones relativas a la geometría del sistema; más específicamente, trata las condiciones necesarias para mantener la radialidad. A esta categoría corresponden la Prevención de Ciclos y la Poda de Hojas.

Por su parte, una Reducción por criterio Eléctrico se basa en observar ciertas condiciones necesarias para que el sistema

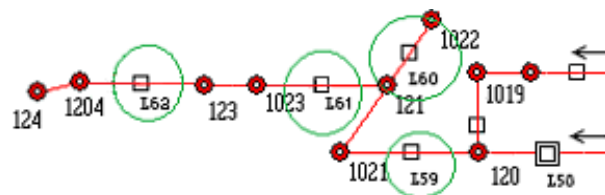


Figura 7: Llaves afectadas en la Reducción por Poda de Hojas

sea óptimo en términos de sus variables eléctricas. A esta categoría corresponden las técnicas de Nodo Adyacente y Nodo Cercano.

La aplicación de las técnicas de Reducción no afecta la capacidad del método de búsqueda en su capacidad de obtener el óptimo teórico, pues sólo se evita la evaluación de configuraciones que son no-radiales o claramente sub óptimas desde el punto de vista eléctrico.

### B. Reducción por Poda de Hojas

En la terminología utilizada en la Teoría de Grafos, una hoja es un nodo, no siendo un nodo raíz, que se conecta al árbol por una única arista. Análogamente, en un SDE de topología radial, una hoja es el último nodo (el más alejado de la subestación) de un tramo que tiene un único punto de alimentación. En la Figura 7, por ejemplo, se aprecia que el bloque de carga formado por los nodos 124 y 1204, es una hoja.

Obsérvese que no tiene sentido considerar las combinaciones de llaves en las que la llave L62 esté abierta, pues, el bloque de carga mencionado quedaría sin energía, violando la condición de radialidad. Consecuentemente, la llave L62 no es una variable dentro del modelo, pues necesariamente deberá estar cerrada para que los nodos 124 y 1204 sean energizados.

De esa manera, la llave L62 estará siempre cerrada, y se puede considerar a los nodos 124, 1204, 123 y 1023 como una "hoja", con lo que, siguiendo un razonamiento similar, podemos considerar a la llave L61 como "siempre cerrada". Aplicando reiteradamente el mismo razonamiento, se puede considerar también "siempre cerradas" a las llaves L60 y L59.

### C. Reducción por Nodo Adyacente

La técnica de Reducción por Nodo Adyacente a una Subestación o, más brevemente, Reducción por Nodo Adyacente, se basa en la premisa de que la desconexión de una, o más subestaciones, será desfavorable para el perfil de tensión del sistema. Es común que una subestación disponga de una llave por cada alimentador con el fin de poder desconectar cualquiera de ellos ante eventualidades como un incendio u otro tipo de accidentes.

Lo habitual es que estas llaves adyacentes a las subestaciones estén normalmente cerradas. De hecho, tener abierta una de estas llaves, supone un funcionamiento necesariamente peor del sistema, en términos del perfil de tensiones, que si la mencionada llave estuviese cerrada.

Para ilustrar la ventaja de mantener cerrada una llave adyacente, a través de la cual se energiza a un nodo adyacente,

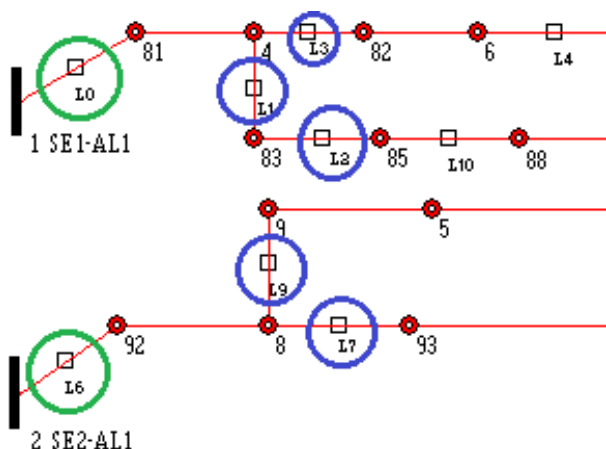


Figura 8: Llaves afectadas en la Reducción por Nodo Adyacente (verde) y Reducción por Nodo Cercano (azul)

considérese al nodo 81 de la Figura 8. Si la llave L0 está cerrada, el nodo está en la mejor situación posible, pues la caída de tensión en la línea que lo alimenta será mínima al no haber cargas entre el nodo y la subestación.

Sin embargo, si la misma llave estuviese abierta, el nodo deberá ser alimentado desde otra subestación, la cual estará más alejada, por lo que la caída de tensión será mayor. Esto ocurre porque la caída de tensión en un nodo aumenta conforme aumenta la distancia entre este nodo y la subestación que lo alimenta. Lo mismo ocurre con las pérdidas de potencia activa y reactiva.

A diferencia de otras llaves, en las que una peor situación para un nodo podría suponer una mejora para otro nodo, la apertura de una llave adyacente a una subestación, sólo puede empeorar el perfil de tensión general del sistema.

Por consiguiente, la llave adyacente a una subestación debe estar cerrada siempre que sea posible, a fin de evitar el funcionamiento sub óptimo que supone su apertura.

#### D. Reducción por Nodo Cercano

La Reducción por Nodo Cercano se basa en un razonamiento similar al realizado en el ítem precedente. Observando la Figura 8, se puede apreciar que, debido a su cercanía a la subestación 1, la mejor opción para alimentar al nodo 83 es hacerlo desde la mencionada subestación, para lo cual la llave L1 deberá estar necesariamente cerrada.

Análogamente, dado que L1 estará necesariamente cerrada, la mejor opción para energizar el nodo 85 se da cerrando la llave L2. Este mismo razonamiento podría extenderse para energizar el nodo 88 y otros nodos subsiguientes. Así, se va construyendo un “camino directo” de llaves siempre cerradas hacia la subestación en estudio. Este “camino directo” puede ramificarse en cada bifurcación conforme se avanza en su construcción.

Sin embargo, la aplicación de esta técnica de reducción se debe realizar con prudencia para no comprometer la obtención del óptimo teórico. En este sentido, para que un nuevo nodo se conecte al “camino directo”, el mismo deberá ser “mucho más

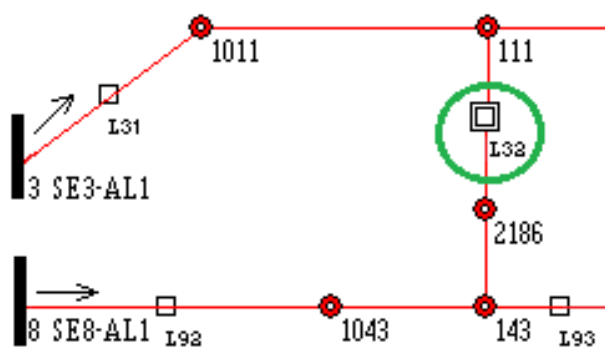


Figura 9: Llave afectada en la Reducción por Prevención de Ciclos

cercano” a la subestación, por este camino que por cualquier otro.

Para determinar la cercanía o lejanía entre un nodo y una subestación se debe definir alguna función de distancia eléctrica cuyas variables independientes sean a) la resistencia del tramo de la línea de transmisión entre el nodo y la subestación y, b) la carga total en el mismo tramo.

#### E. Reducción Prevención de Ciclos

La reducción por Prevención de Ciclos, consiste en dejar invariablemente abierta una llave para evitar un ciclo, o malla. En la Figura 9 se muestra una porción de un sistema de distribución. Se puede observar que la llave normalmente abierta L32 permite interconectar los dos alimentadores.

La ubicación de esta llave está pensada para que cuando debe desconectarse una de las subestaciones, por ejemplo para un mantenimiento o por un accidente, toda su carga pueda ser transferida a la otra subestación, a través de un trayecto de corta longitud, evitando grandes caídas de voltaje y minimizando pérdidas de potencia activa y reactiva, hasta llegar al nodo afectado.

Sin embargo, conforme al apartado precedente, la desconexión de una subestación significa una condición necesariamente sub-óptima de operación para el sistema, por lo cual las llaves L31 y L92 deben estar normalmente cerradas. Siendo que las llaves L31 y L92 se establecen como necesariamente cerradas, la llave L32 debe estar necesariamente abierta, para evitar, de esta manera, que se genere una malla que violaría la condición de radialidad del sistema.

## V. EXPERIMENTOS

Para probar el comportamiento computacional de las nuevas técnicas propuestas se eligieron tres sistemas, extraídos de la literatura científica, que se describen a continuación.

Sistema 1. Este sistema, extraído de la publicación de Su y Lee [10], está conformado por 3 alimentadores. Cuenta con un total de 15 llaves, 12 de las cuales son del tipo normalmente cerradas.

Sistema 2. Conformado por un único alimentador, se compone de 32 nodos de carga y 36 llaves, 32 de las cuales están normalmente cerradas [11].



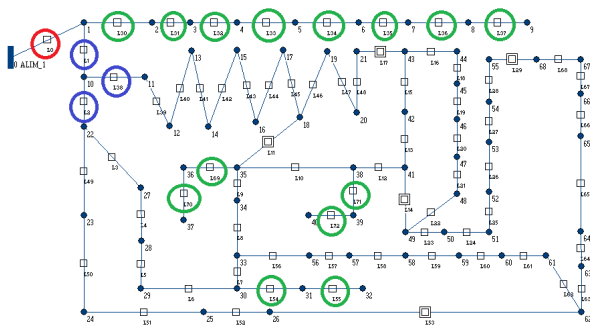


Figura 10: Representación unifilar del Sistema 3. Llaves afectadas por reducción por Nodo Adyacente (rojo), Nodo Cercano (azul) y Poda de Hojas (verde)

Sistema 3. Conformado por un único alimentador, se compone de 69 nodos de carga y 73 llaves. La cantidad de llaves normalmente cerradas es de 68 [12].

Los SDE de prueba 1 y 2 fueron seleccionados debido a que ya se conocen las combinaciones radiales posibles, así como los valores óptimos de estos sistemas lo que resulta de mucha utilidad para validar los resultados de las técnicas propuestas. En cambio, el Sistema 3, corresponde a un sistema de mediano porte con más del doble de llaves que el mayor sistema cuyo óptimo teórico ya fuera publicado en la literatura científica, fue seleccionado para verificar la aplicabilidad de las técnicas de reducción propuestas en este trabajo para este tipo de sistemas. En la Figura 10 se muestra la representación unifilar de este sistema, en el cual se resaltan, con círculos verdes, las llaves involucradas en la Reducción por Poda de Hojas; con un círculo rojo, la única llave involucrada en la Reducción por Nodo Adyacente y, con círculos azules, las llaves afectadas por la Reducción por Nodo Cercano.

El experimento realizado consistió en obtener el Conjunto de Topologías Radiales con los métodos de: Búsqueda Exhaustiva, Bloques Lineales y Bloques Lineales con Reducción Topológica. Estos tres métodos se aplicaron a los tres SED de prueba con el objetivo de a) Verificar que cada método obtenga el óptimo teórico, y, b) Medir el tiempo de ejecución de cada método.

Cabe aclarar que la Reducción por Prevención de Ciclos no se pudo aplicar en los ejemplos presentados debido a que ninguno de los sistemas de prueba tiene las precondiciones para aplicar esta técnica.

En los casos en que la duración del proceso resultó excesiva, se estimó el tiempo promedio requerido para la evaluación de una topología. Con este promedio se estimó la duración total del proceso. Para este experimento se utilizó un computador portátil con procesador de 2 GHz y 8 GB de memoria RAM.

## VI. RESULTADOS EXPERIMENTALES

Los resultados experimentales obtenidos se muestran en la Figura 11 y en la Figura 12.

La Figura 11 muestra los valores eléctricos obtenidos para los tres SDE; y, se muestran también los valores obtenidos

		Pérdidas Activas (MW)		Desvíos de Tensión (kV)	
Fuente/Método		Valor	% Reduc.*	Valor	% Reduc.*
Sistema 1	Literatura	376,82		0,65	
	Exhaustivo	356,16	5,48%	0,55	15,38%
	Bloque Lineal	356,16	5,48%	0,55	15,38%
	Propuesta	356,16	5,48%	0,55	15,38%
Sistema 2	Literatura	360,39		1,87	
	Exhaustivo	-	-	-	-
	Bloque Lineal	238,25	33,89%	1,23	34,22%
	Propuesta	238,25	33,89%	1,23	34,22%
Sistema 3	Literatura	34,38		0,56	
	Exhaustivo	-	-	-	-
	Bloque Lineal	.	-	-	-
	Propuesta	15,36	55,32%	0,36	35,71%

Figura 11: Valores eléctricos optimizados.

\* Calculado con respecto al valor obtenido de la literatura científica

		Método	Combin.	Radiales	Tiempo
Sist.1	Exhaustivo		32.768	190	0,0751 s.
	Bloque Lineal		960	190	0,0020 s.
	Propuesta		120	60	0,0004 s.
Sist.2	Exhaustivo		6,9E+10		3,2 días *
	Bloque Lineal		8.294.400	50.750	53,3 s.
	Propuesta		3.110.400	38.391	22,9 s.
Sist.3	Exhaustivo		9,4E+21	-	3,4 G.años *
	Bloque Lineal		5,9E+11	-	2,6 meses *
	Propuesta		8,1E+08	351.822	3,25 horas

Figura 12: Cantidad de combinaciones y tiempos de cómputo.

\* Valores estimados

en la literatura científica, para esos mismos sistemas; los cuales, corresponden a los mejores valores obtenidos hasta el momento.

Se verificó que los valores optimizados para los sistemas 1 y 2 se corresponden exactamente con los valores obtenidos para dichos sistemas utilizando el método Exhaustivo y el método de Bloques Lineales. Los resultados numéricos, mostrados en la Figura 11, demuestran que las técnicas de reducción propuesta, correctamente aplicada, no afectan la bondad del método de Bloques Lineales para hallar el óptimo teórico.

Por otra parte, los valores obtenidos para el Sistema 3 son sensiblemente mejores que los hasta ahora publicados en la literatura científica [11]. Esto es particularmente notorio para las Pérdidas Activas, con una reducción de más del 55%.

En la Figura 12 se muestra la cantidad de combinaciones evaluadas, la cantidad de combinaciones radiales obtenidas y los tiempos de ejecución para realizar la reconfiguración de cada SDE considerado. Los valores de tiempo mostrados, en la Figura 12, corresponden al necesario para obtener todos los conjuntos de combinaciones radiales, para cada método aplicado a cada SDE bajo estudio, observándose una alta re-

ducción en el tiempo de ejecución para el algoritmo propuesto, en comparación con los otros algoritmos. Se puede observar, a su vez, que una considerable reducción de tiempo de computación se obtuvo con la metodología de reconfiguración propuesta, aplicada sobre el Sistema 3.

## VII. CONCLUSIONES

Se demostró experimentalmente que la utilización de las técnicas propuestas no afecta la capacidad del método de Bloques Lineales para encontrar el óptimo teórico en el Problema de Reconfiguración Óptima Global.

Por otra parte, se observa que la ya notable disminución de tiempo de cómputo del Método de Bloques Lineales, con respecto al Método de Búsqueda Exhaustiva, se ve mejorada en un importante porcentaje cuando se aplican las técnicas de Reducción Topológica propuestas por primera vez en este trabajo.

Por otra parte, se evidenció que la aplicabilidad de las técnicas de Reducción Topológica depende de las características geométricas particulares de cada sistema.

No obstante, la reducción de tiempo conseguida permitió obtener el Óptimo Teórico de un sistema de mediano porte, con 73 llaves, en unas pocas horas, lo cual supone un interesante avance respecto al estado del arte a la fecha.

Como trabajo futuro, se espera implementar la técnica propuesta en una versión que permita aprovechar las ventajas de la computación paralela, para así lograr resolver sistemas eléctricos de gran porte.

## REFERENCES

- [1] W. D. Stevenson, "Análisis de Sistemas Eléctricos de Potencia". McGraw-Hill. Naulcalpan, México. 1985. ISBN: 968-6046-98-4.
- [2] C. Borges, A. Manzoni, E. Viveros, D. Falcão, H. Henriques. (2002) "Uma Ferramenta Computacional Amigável para Reconfiguração Automática de Redes de Distribuição Baseada em Algoritmos Genéticos". XV Seminário Nacional de Distribuição – XV SENDI, 2002.
- [3] K. Nara, A. Shiose, M. Kitagawa, T. Ishihara, "Implementation of Genetic Algorithm for the Distribution Systems Loss Minimum Re-Configuration". IEEE Transactions on Power System, Vol.: 7, Issue: 3, pp. 1044 – 1051, August 1992.
- [4] E. Oliveira, G. J. Rossetti, L. W. Oliveira, F. V. Gomes, W. Peres, "New algorithm for reconfiguration and operating procedures in electric distribution systems". International Journal of Electrical Power & Energy Systems, Vol.: 57, pp. 129 – 134, May 2014.
- [5] H. Wilf, "Algorithms and Complexity". University of Pennsylvania Philadelphia, PA 19104-6395. Internet Edition, summer, 1994.
- [6] H. P. Schmidt, N. Ida, N. Kagan, J. C. Guaraldo, "Fast Reconfiguration of Distribution Systems Considering Loss Minimization". IEEE Transactions on Power Systems, Vol.: 20, Issue: 3, pp. 1311 – 1319, August 2005.
- [7] N. Cáceres, E. Chaparro, B. Barán, "Reconfiguración Determinística de Sistemas Eléctricos de Distribución radiales basada en Bloques Lineales". Décimo Séptimo Encuentro Regional Iberoamericano del CIGRE – XVII ERIAC, Ciudad del Este – Paraguay, 2017.
- [8] R. Grimaldi, "Matemáticas discreta y combinatoria". Addison-Wesley Iberoamericana, ISBN 968 444 324 2, Naulcalpan de Juárez, México 1998.
- [9] Garey M.R., Johnson D.S. "Computers and intractability. A Guide to the Theory of NP-Completeness". Victor Klee, ISBN 0-7167-1045-5, San Francisco, CA. USA, pp: 8, 1979.
- [10] C. Su, C. Lee, "Network Reconfiguration of Distribution Systems Using Improved Mixed-Integer Hybrid Differential Evolution" IEEE Transaction on Power Delivery, Vol.: 18, Issue: 3, pp: 1022 – 1027, 2003.
- [11] M. Baran, F. Wu, "Network Reconfiguration in Distribution Systems for Loss Reduction and Load Balancing". IEEE Transaction on Power Delivery, Vol.: 4, Issue: 2, pp: 1401 – 1407, April 1989.
- [12] S. Goswami, S. Basu. "A new algorithm for the reconfiguration of distribution feeders for loss minimization" IEEE Transaction on Power Delivery, Vol.: 7, Issue: 3, pp: 1484 – 1491, July 1992.